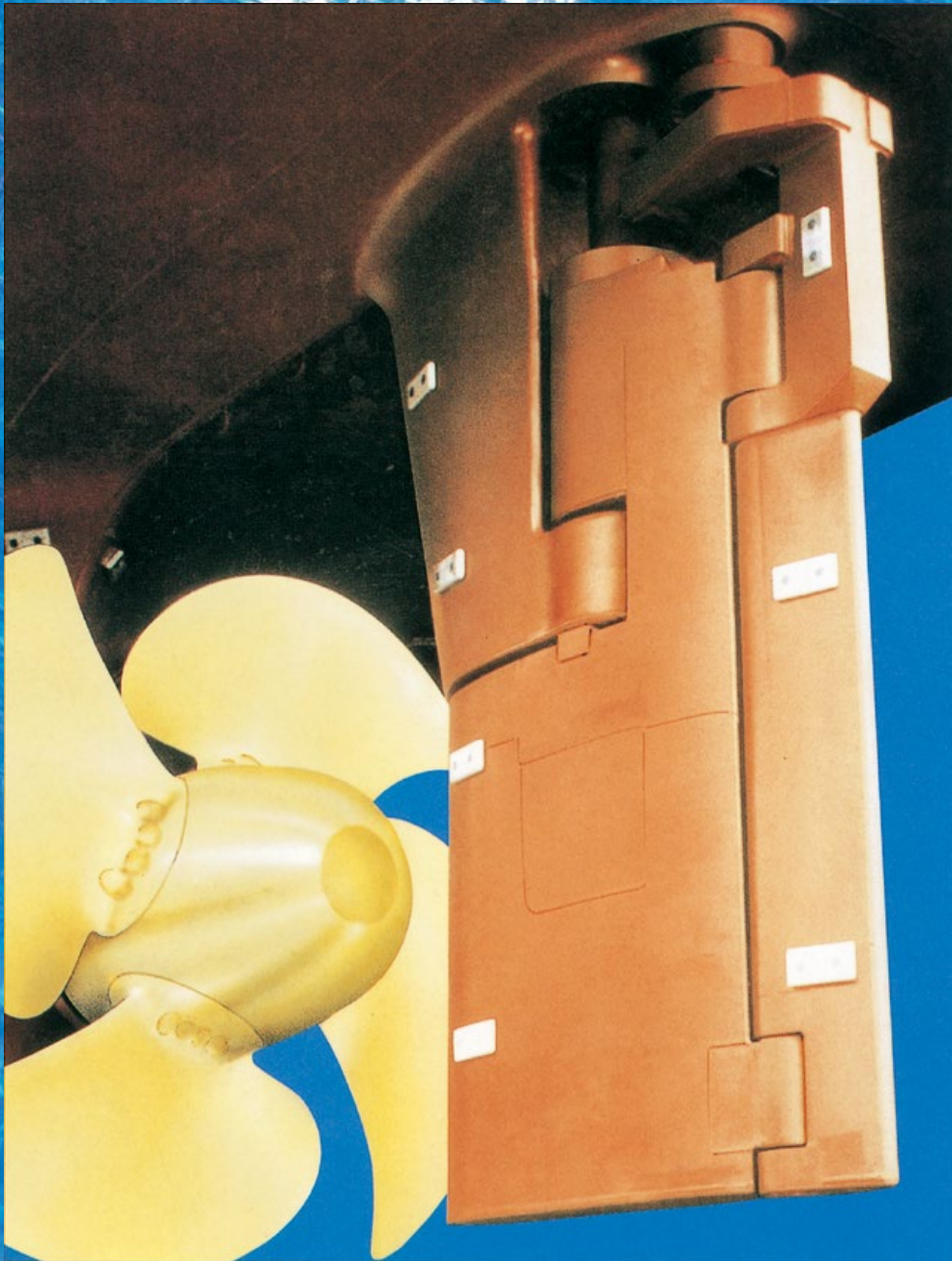


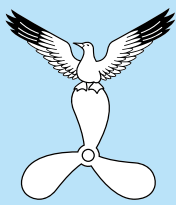


KAMOME
PROPELLER

KAMOME K-7 RUDDER

かもめケイセブンラダー





かもめK-7ラダー

フラップ付高性能ラダー

■特徴 [Superiority]

1.強い旋回力 [High lift]

通常の舵に比べて50%以上大きな旋回力が得られます。
特に低船速時の操舵性を大幅に向上します。

[Comparing conventional rudder, K-7 rudder could obtain 50% higher lift especially when the ship runs at low speed.]

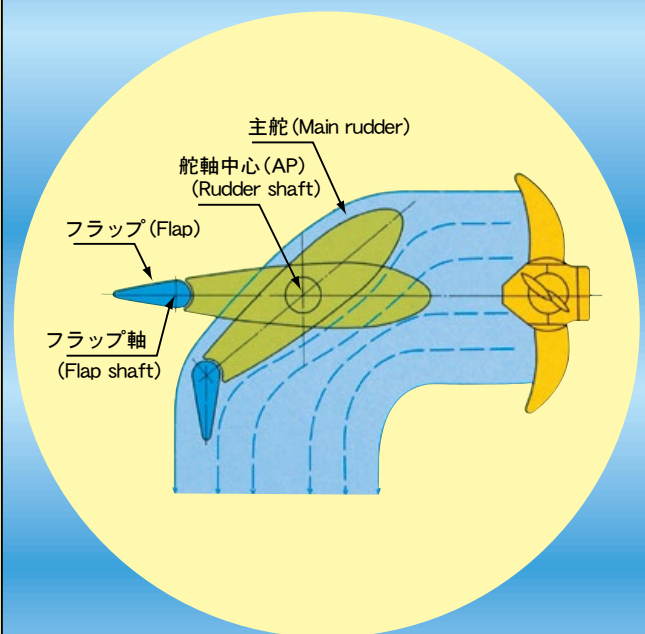
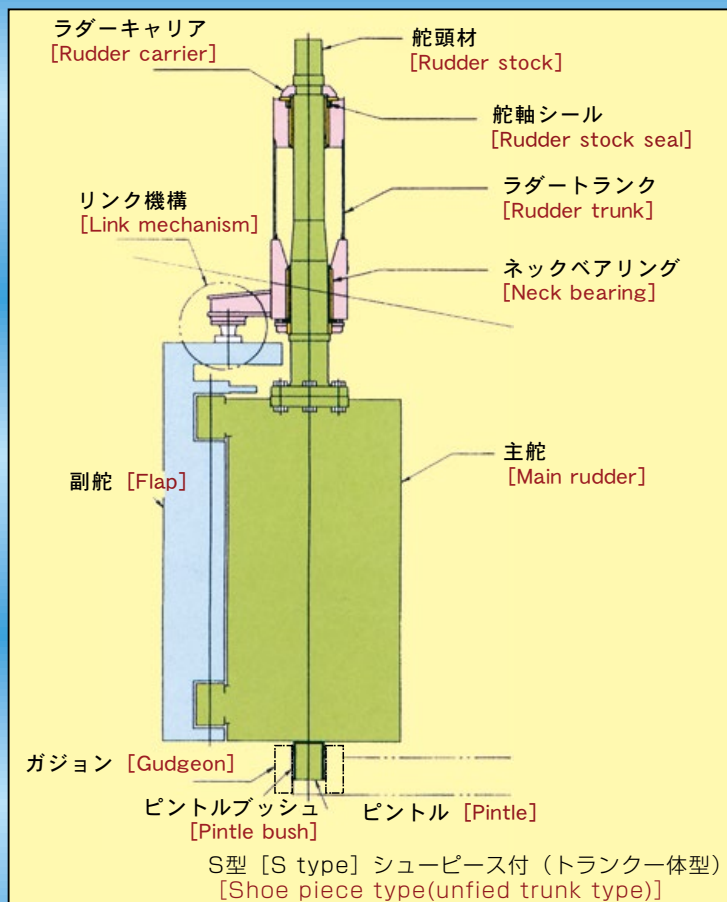
2.高い安定性 [High stability]

急旋回時はフラップの反力により、船体傾斜の復元が速やかに行われます。また、低舵角からのフラップの効果が大きく、狭水路などの安全運航に最適です。 [Due to the reaction force of flap during sharp turning, recovery of trim could be achieved. And also due to the high effect of flap at low speed of the ship, K-7 rudder is suitable for operation of ship in narrow water way.]

3.簡単な構造と容易な保守 [Simple Structure and Easy Maintenance]

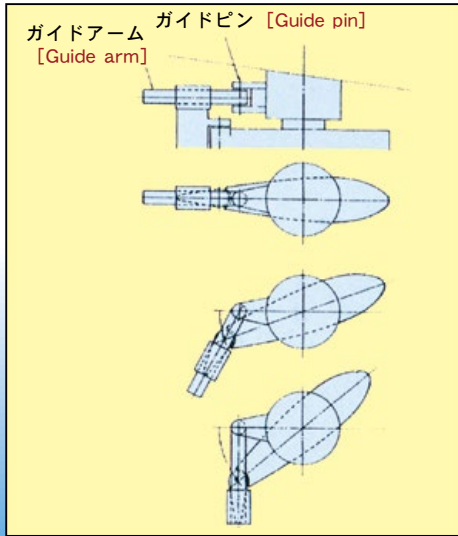
可動部の構造が簡単で、耐久性の高い材料が使われ、保守が容易です。

[The moving parts of the rudder are simple and made of durable material, which makes maintenance work easier.]



KAMOME K-7RUDDER

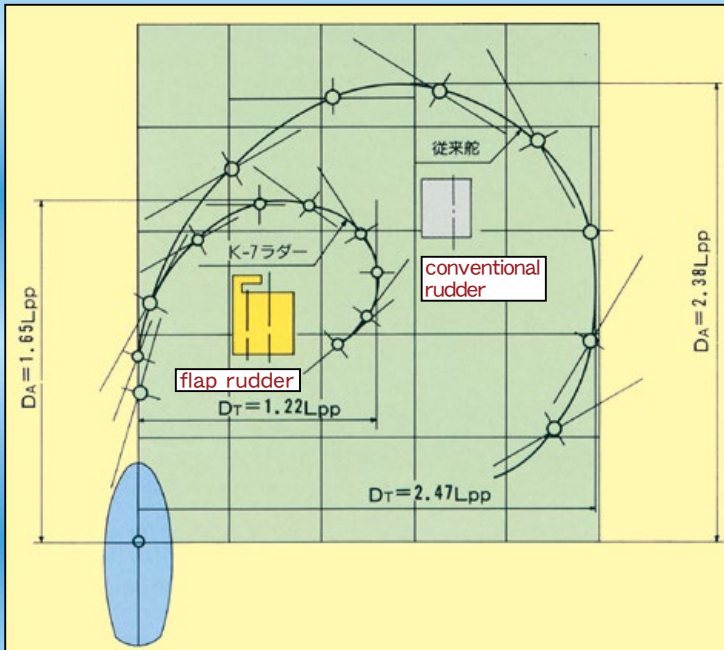
High Lift Flap Rudder



■作動と原理 [Principle of operation]

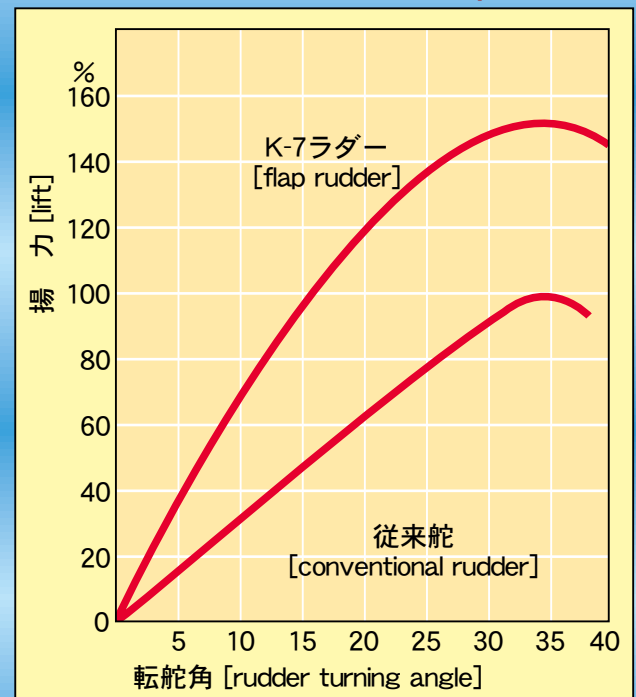
1. K-7ラダーは、主舵とそれにヒンジで結合されたフラップ及びフラップを動かすリンク機構から構成されます。
[The rudder consists of main rudder, flap fitted to the rudder by the hinge and link mechanism for moving the flap.]
2. 主舵が動くとフラップは主舵角に対し2倍以上の比率で作動します。操舵時の主舵とフラップは、大きなキャンバー曲線を形成し、プロペラの後流から高い揚力を発生し、強い旋回力に変換します。
[When the main rudder turns, the flap turning angle becomes more than 2 times of the main rudder. And the main rudder and the flap make big camber curve and create higher lift from the stream from propellar.]
3. リンク機構の作動は、左図の通りで、船体に対して固定された支点により、主舵角に対し定められた比率でフラップ角がとられます。
[In movement of link mechanism, flap angle is taken at constant ratio with main rudder angle, which fulcrum fixed on the hull. See also the left drawing.]
4. 主舵とフラップは、航行時の舵抵抗が最小となる様、流体的に最適な設計がなされております。
[Main rudder and flap are designed under optimum condition fluidically in order to minimize rudder resistance on the sailing.]

■旋回径の比較 [Comparison of turning circle]

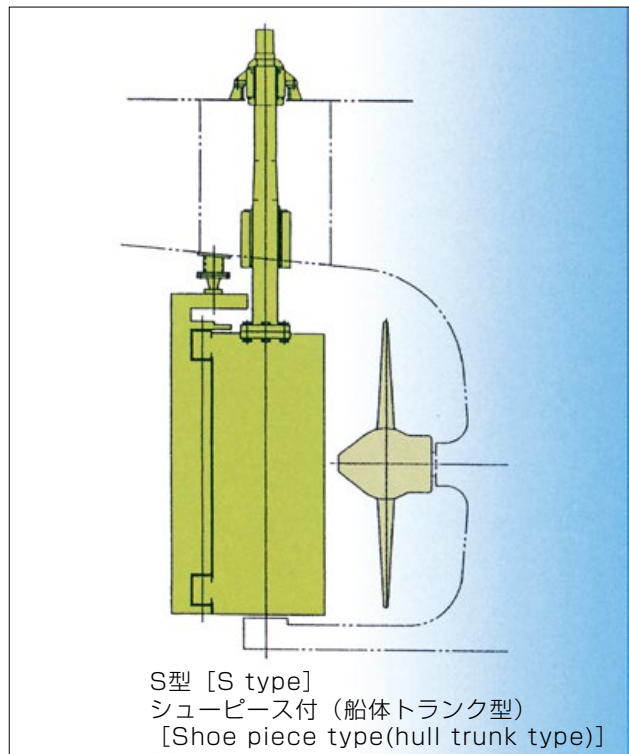
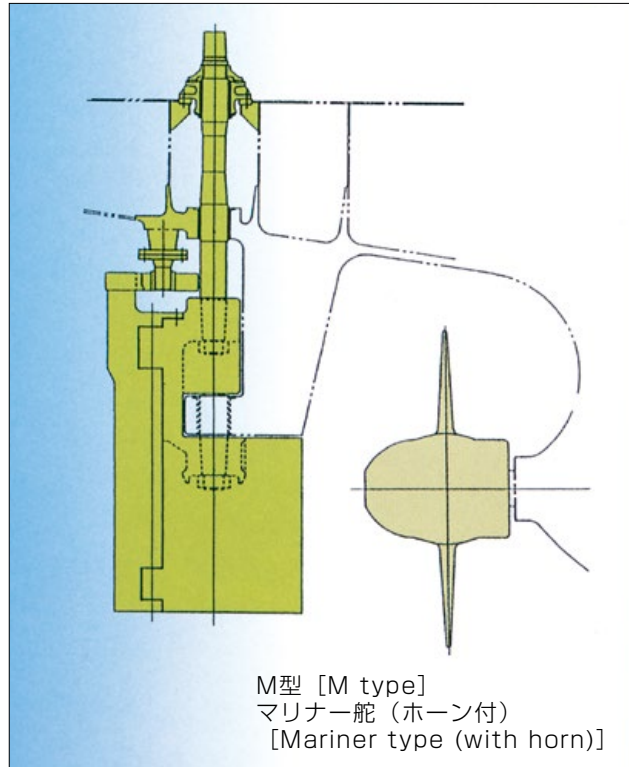
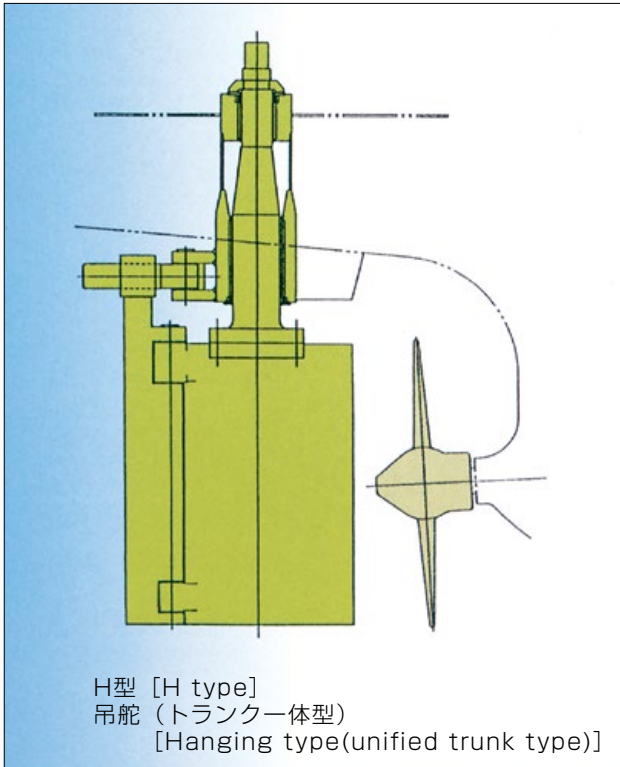


■従来舵との揚力比較

[Comparison of lift between Conventional rudder and flap rudder]



■K-7ラダーの種類



かもめプロペラ株式会社

- 本社 〒245-8542 横浜市戸塚区上矢部町690
Head Office : 690 Kamiyabe-cho, Totsuka-ku,
 Yokohama 245-8542 Japan
 ☎ (045) 811-2461(代) Fax: (045) 811-9444
URL: <http://www.kamome-propeller.co.jp>
E-mail: info@kamome-propeller.co.jp
- 大阪営業所 〒532-0011 大阪市淀川区西中島6-3-32第2新大阪ビル507号
 ☎ (06) 6307-7152 Fax: (06) 6307-7153
E-mail: osaka@kamome-propeller.co.jp
- 九州営業所 〒812-0013 福岡市博多区博多駅東3-11-14 アバンダント90 401号
 ☎ (092) 402-1336 Fax: (092) 402-1337
E-mail: kyushu@kamome-propeller.co.jp
- 東北営業所 〒986-0028 石巻市松並2-5-3
 ☎ (0225) 95-3015 Fax: (0225) 95-3016
E-mail: tohoku@kamome-propeller.co.jp



2024.08.600



この印刷物は地球温暖化ガスの発生も
低くしたライスインキで印刷しています。