

# ジョイスティックコントロール装置

## MACS-KM

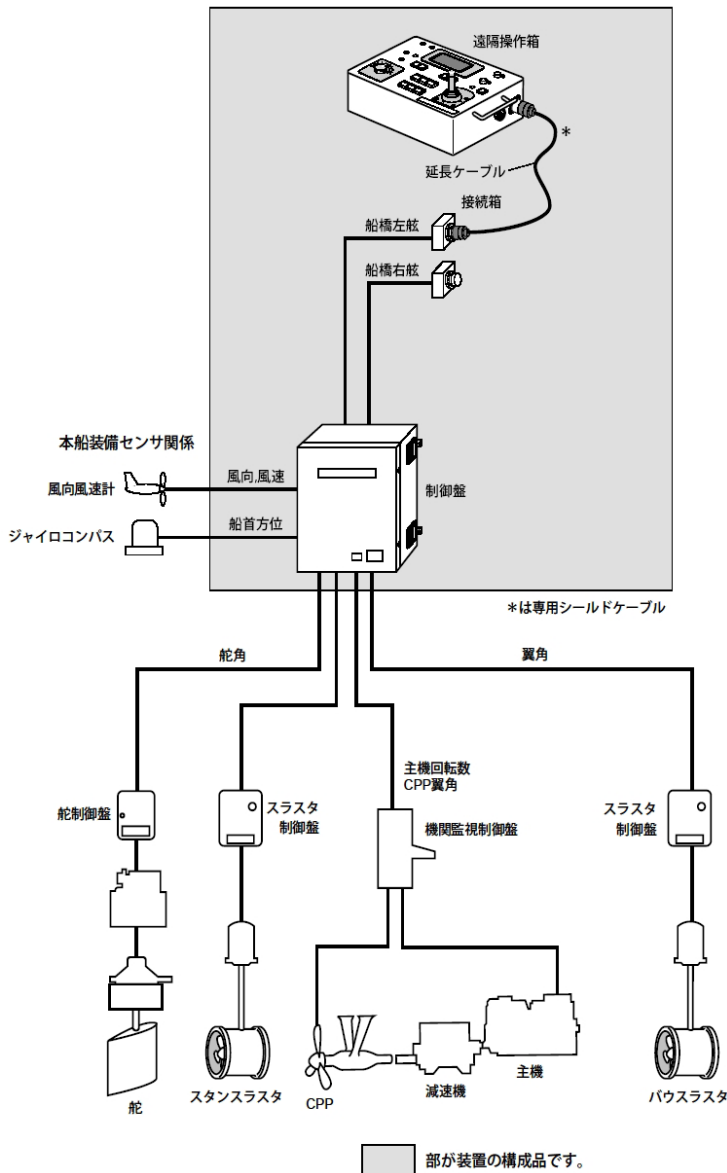


MACS - KMは、CPP、スラスト、ラダーの操作をジョイスティック及び回頭ダイヤルに統合し、コンピュータの最適制御プログラムにより船を自在な方向へ移動、旋回させるシステムです。CPP他の本来の推進性能に、さらに高度な操船性を加えるものとして、今後船舶の近代化に大きな役割を果たします。

### 制御機能

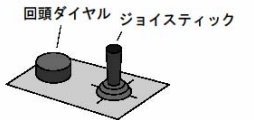
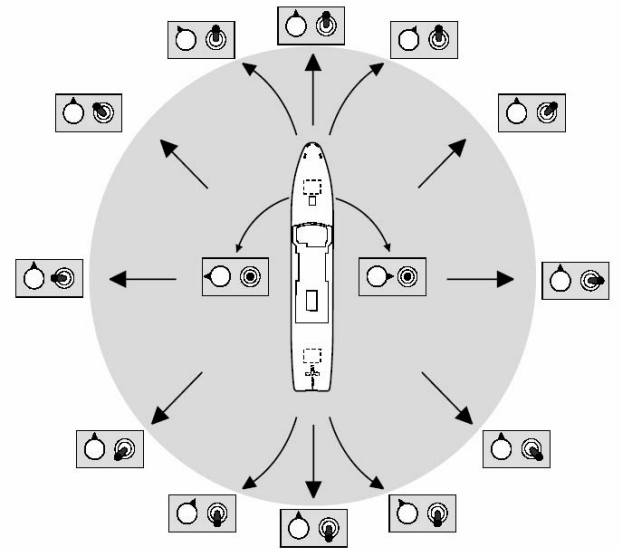
- 自動方位保持機能
- ジョイスティック操船機能
- アクチュエータ個別制御機能
- 外乱補正機能（風向風速フィードフォワード制御）

### システム構成図



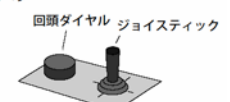
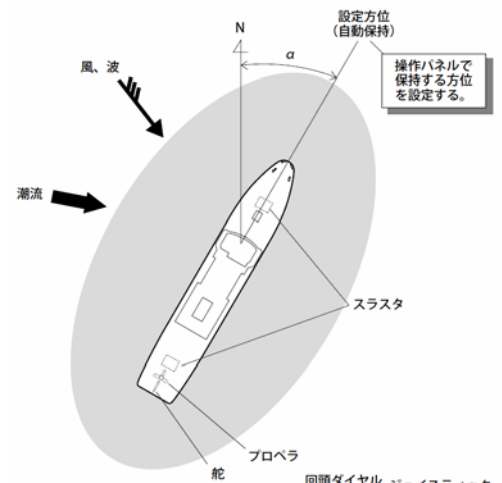
構成例) MMS-50MK

### ジョイスティック操船



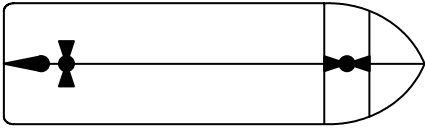
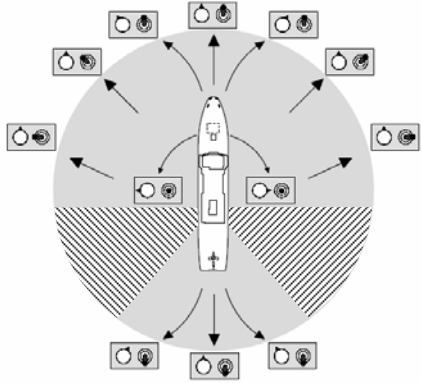
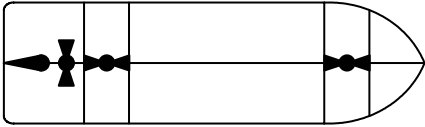
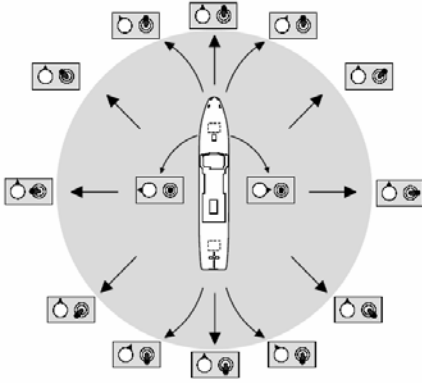
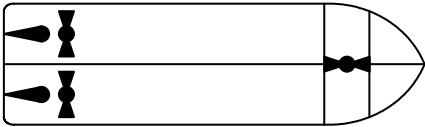
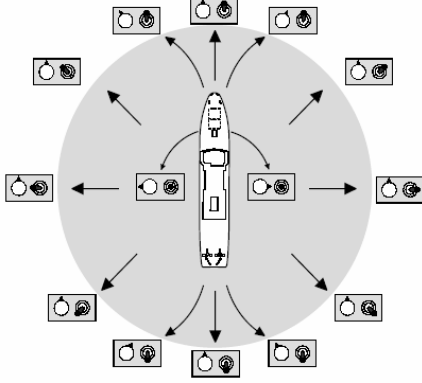
操船例) MMS-50MK

### 方位保持機能



操船例) MK ~ 共に同機能

# 装 備 対 象 船

<p>MMS-50 MK</p>	 <p>バウスラスト × 1 C P P × 1 高性能舵 × 1</p> <p>方向に完全な移動制御はできません</p>	
<p>MMS-50 MK</p>	 <p>バウスラスト × 1 スタンスラスト × 1 C P P × 1 舵 × 1</p>	
<p>MMS-50 MK</p>	 <p>バウスラスト × 1 C P P × 2 舵 × 2</p>	

オプション機能として

## 遠隔操作箱増設

1台増設して合計2台まで可能です。

## マスターパネル増設

コンソールに設置し複数の遠隔操作箱と操船場所を切り換えることができます。

## 旋回中心場所選択機能

方向を変更する際に、船首・船尾・中央を旋回中心に設定できる機能です。

## 対水速度保持（0速度）機能

設定方位を保持したままで、対水速度をほぼ0ノットに維持します。

## 対風姿勢保持機能

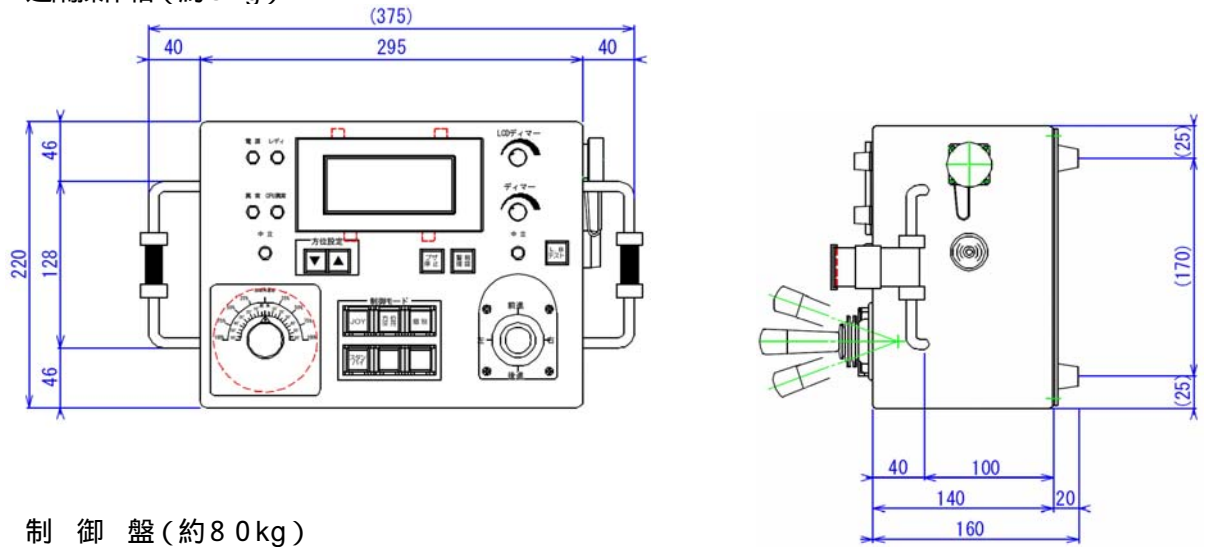
風向風速計から得られた風向に対して一定の船首方位を保ち、対水速度をほぼ0ノットに維持します。

## アクチュエータ構成変更

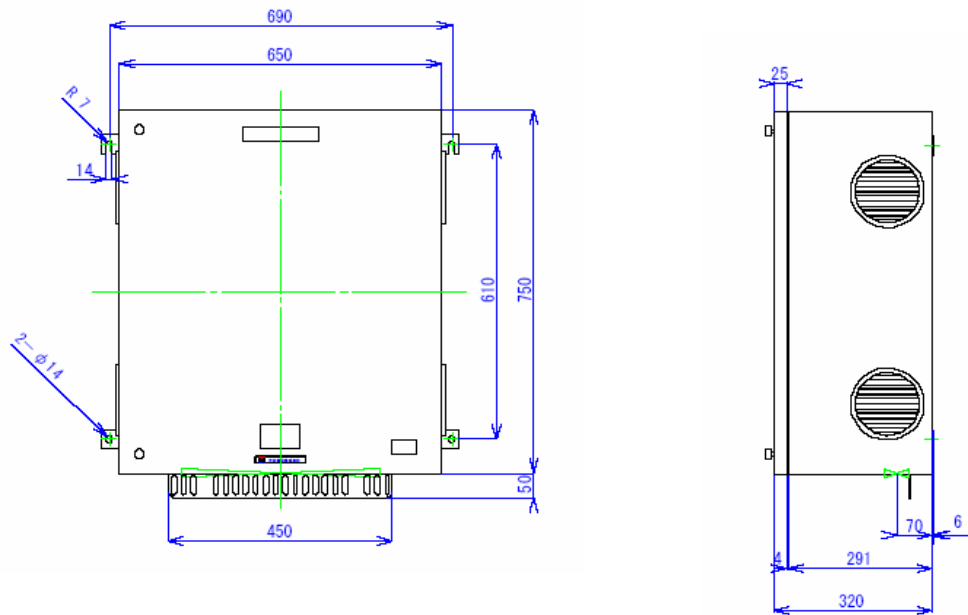
上記のアクチュエータ構成以外でもシステム構築が可能です。

# 装 備 概 略 寸 法

遠隔操作箱 (約 5 kg)

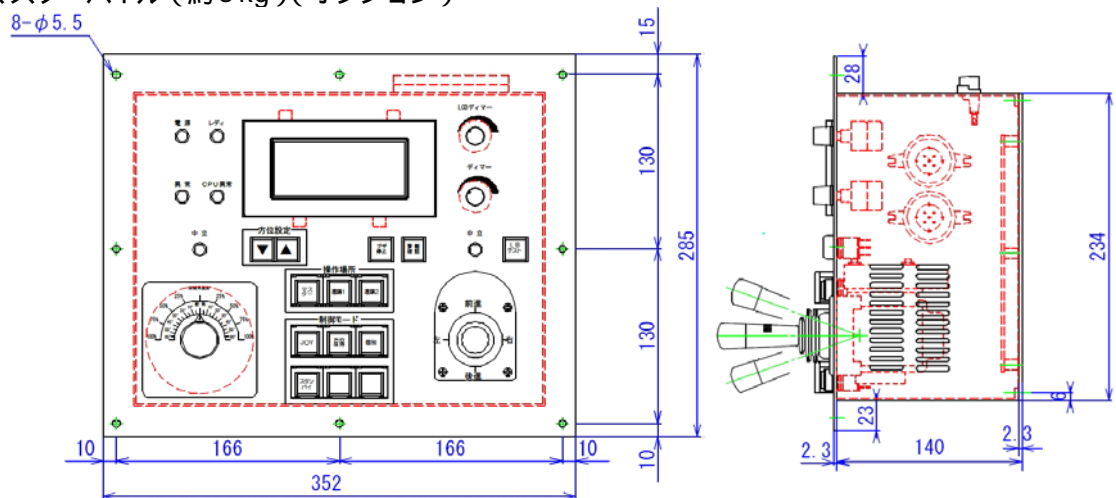


制 御 盤 (約 80 kg)



標準付属品 接続箱×2、接続ケーブル(5m)×1

マスターパネル (約 8 kg)(オプション)



## 取扱製品

固定ピッチプロペラ ( F P P )

可変ピッチプロペラ ( C P P )

サイドスラスト

ケイセブンラダー ( フラップ舵 )

船尾軸系装置

推進機関最適制御装置 ( PRO-CON CX300 )

遠隔操縦装置

両頭船用 C P P システム



## かもめプロペラ株式会社

本 社 〒245-8542 横浜市戸塚区上矢部町 690  
TEL : (045)811-2461(代) FAX : (045)811-9444  
URL : <http://www.kamome-propeller.co.jp>  
E-mail : [info@kamome-propeller.co.jp](mailto:info@kamome-propeller.co.jp)

大阪営業所 〒532-0011 大阪市淀川区西中島 6-3-32 ( 第2新大阪ビル 507号 )  
TEL : (06)6307-7152 FAX : (06)6307-7153  
E-mail : [osaka@kamome-propeller.co.jp](mailto:osaka@kamome-propeller.co.jp)

福岡事務所 〒810-0062 福岡市中央区荒戸 1-12-17 第一栄ビル 3F  
TEL : (092)741-1878 FAX : (092)752-0116  
E-mail : [fukuoka@kamome-propeller.co.jp](mailto:fukuoka@kamome-propeller.co.jp)

東北サービスセンター  
〒986-0028 石巻市松並 2丁目 5-3  
TEL : (0225)95-3015 FAX : (0225)95-3016

長崎サービス・ステーション  
〒852-8003 長崎市旭町 27-18  
TEL : (0958)62-3705 FAX : (0958)62-8896

